

KÄYTTÖ- JA ASENUSOHJE

Malli: LDRV1AS



| | |
|------------------------------|--|
| Mekaaninen koko | 110 x 52 x 24 mm |
| Paino | 105 g |
| Syöttöjännite | 230...240 Vac, 50 / 60 Hz. |
| Ottoteho, täydellä kuormalla | 20 W |
| Tuloliitin | Ruuviliitos (2 napainen) |
| Hyötysuhde | 70...80 % |
| Eristysluokka | Ei eristetty |
| Antoteho | 2 x 1,2...24 W (säädettävä) |
| Lähtövirta | 2 x 350 mA (\pm 7,5%) |
| Lähtöjännite | 4...32 Vdc, säätty automaattisesti |
| Lähtöliitin | Ruuviliitos (2 x 2 napainen) |
| Avoimenpiirin jännite | 40 Vdc |
| Rippelijännite | 50 mVp-p |
| Himmennys | KYLLÄ, 0...10V tai säätövastus (100 kW, LOG) |
| Himmenysalue | 10...100% |
| Suojaukset | Yliämpö, oikosulku ja ylijännite |
| Himmenyksen liitäntä | Ruuviliitin (2 napainen) |
| Käyttölämpötila | -20...+40 °C |
| Varastointilämpötila | -20...+85 °C |
| Kotelon lämpötila | alle 85 °C |
| Kotelointiluokka | IP30 (ei kosteisiin tiloihin!) |
| Asennustapa | Yksi läpiruuvattava 3 mm reikä, ruuvin kannan max. halkaisija 5,8 mm |

YLEISTÄ, VAROITUKSIA

Ohjaimen saa kytkeä vain aiheeseen hyvin perehtynyt ja riittävän koulutettu henkilö. Tee sähkökytkennät vallitsevien viranomasmääräysten mukaisesti.

HUOM! Älä koskaan irroita tai kytke LED:ien ja ohjaimen tai LED:ien välistä johtoa kun ohjaimen sähköt ovat päällä. Poista ennen LED:ien johdon irrottamista ensin ohjaimen syöttöjännite! **LED:in kytkemisen ohjaimen kun siinä on sähköt päällä tuhoaa LED:it!** Takuu ei luonnollisesti korvaa, mikäli rikot LED:it rikkomalla tätä ohjetta. Rikkoutumis- mekanismissa LED:in ohut ns. bondauslanka palaa poikki ylikuormituksen takia ja se on nähtävillä selvästi.

Kytke aina sähköt pois päältä esim. irrottamalla sulake ennen kuin aloitat kytkentöjen tekemisen! Muista sähköiskun vaara! Noudata sähköturvallisuusohjeita.

Älä käytä ohjainta märissä tiloissa, estä suorien vesiroiskeiden pääsy ohjaimen. Ohjain on tarkoitettu käytettäväksi vain sisätiloissa. Se ei sovellu koteloinniltaan ulkokäyttöön. Mikäli LED valoja asennetaan märkiin tiloihin tai ulos, on ohjain kuitenkin asennettava kuivaan sisätilaan tai erilliseen vesitiiviiseen koteloon.

LED -valo-ohjain ei ole lelu! Muista sähköiskun vaara. Soveltuu vain kiinteisiin asennuksiin.

Ohjaimen maksimi antoteho on 24 W, joten se soveltuu esim. kahdelle 9 W LED -valolle tai kahdeksalle 3 W LED -valolle käytettäessä 700 mA:n ohjausvirtaa.

ASENNUS



Ota ruuvien suoja irti aja avaa suojakansi.



Kytke johdot ohjeen mukaisesti ja kiinnitä ohjain ruuvilla.

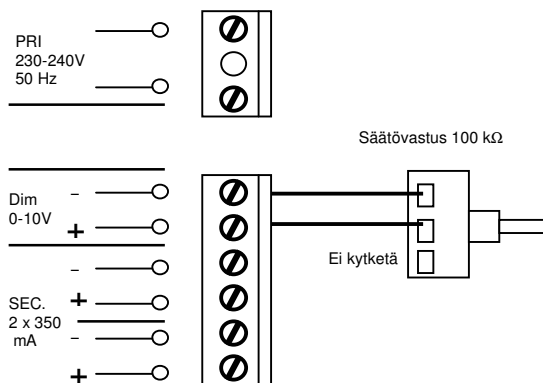


Laita suojakansi takaisin.

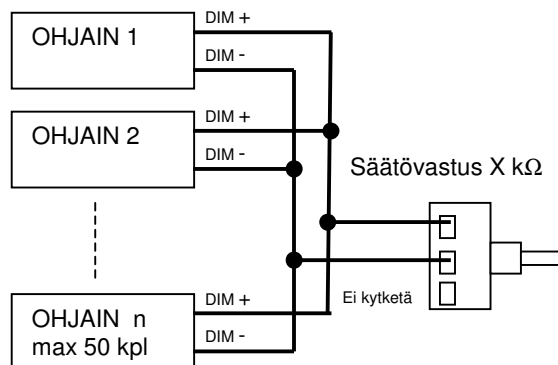
SÄÄTÖVASTUS

Voit kytkeä ohjaimen säätövastuksen, jolla voit säätää LED valojen kirkkautta. Kytke säätövastus alla olevan kuvan mukaan. Mitä suurempi on vastuksen arvo, sen himmeämmin valot palavat. Säätöalue on 10...100%. Säätövastuksen arvo määräytyy siihen kytkettävien ohjainten lukumäärän mukaan. Perusarvo on 100 kΩ (**Logaritminen**), joka jaetaan ohjainten lukumäärällä. Ohjainten DIM (+) ja DIM (-) nastat kytketään rinnan keskenään ja säätövastus kytketään tähän rinnan kytkentään.

Säätövastuksen johdoksi käy ohut vähintään kaksinapainen johto, esim. puhelinjohto. Johdossa ei kulje lainkaan virtaa ja ohjausjännite on maksimissaan 10 V tasajännite. Asennus ei vaadi urakointilupaa, vaan sen saa tehdä kuka tahansa asiaan perehtynyt.



Jänniteohjaus (0...10 V) kytketään kuten säätövastus, mutta säätövastuksen tilalla laitetaan ohjain.



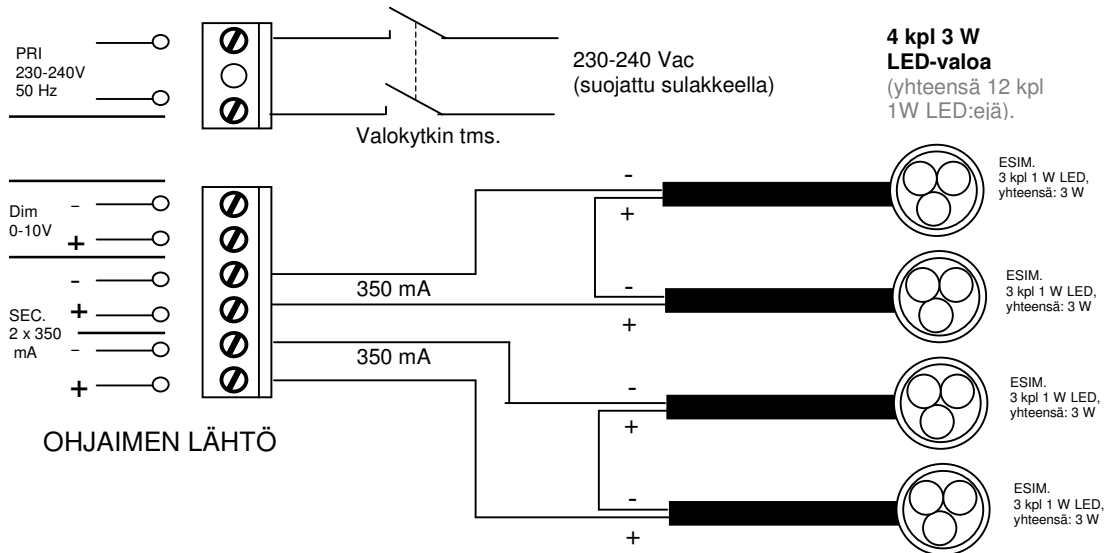
$$\text{SÄÄTÖVASTUKSEN ARVO} = \frac{100 \text{ k}\Omega}{\text{Ohjainten lkm}}$$

Säätövastuksen arvo pyöristetään lähimpään standardiarvoon.

2 x 350 mA LED. KAKSI LÄHTÖÄ

Voit kytkeä kahteen erilliseen kumpaankin lähtöön 1-8 kpl 1 W LED:ejä, joiden virta on 350 mA. Yhdessä Limic Oy:n pyöreässä LED valossa (50 tai 67 mm) on kolme LED:iä kussakin, joten voit kytkeä näitä valoja kaksi sarjaan kumpaankin lähtöön. Mikäli kytket 9W LED-valon (3 x 1W) alla olevan kytkennäön mukaan, toimii kyseinen valo 3 W (3 x 1 W) valona ja menetät suuren osan valomäärästä.

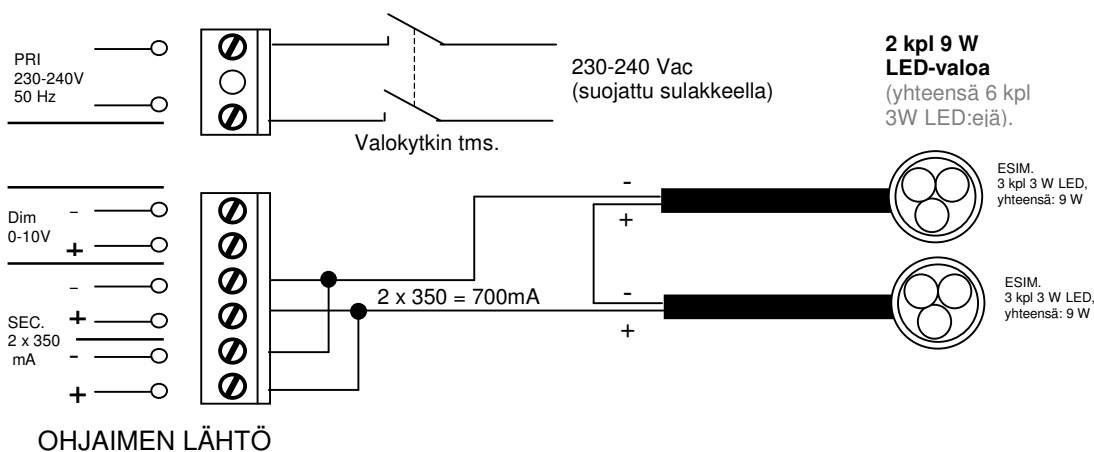
Huomaa LED valojen ja ohjaimen lähtöjen polariteetti! Kytke navat oikein. Kuvan ruuviliitin on ohjaimen



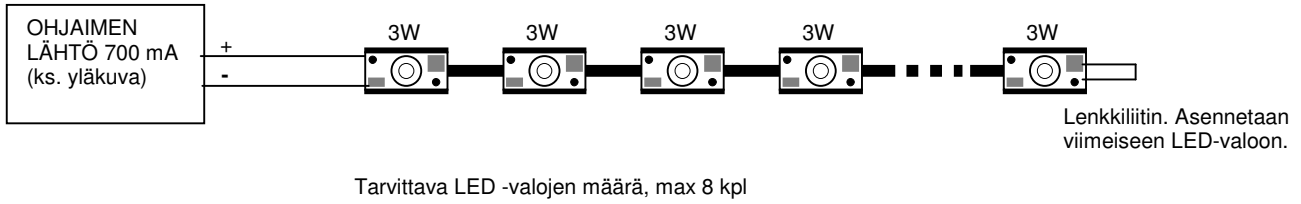
1 x 700 mA LED. OHJAIMEN LÄHDÖT KYTKETTYNÄ RINNAN

Mikäli käytät 700 mA:n (3 W) LED:ejä ja kytket 9 W LED valon ohjaimen, tulee sinun kytkeä ohjaimen lähdöt rinnan keskenään. Huomaa lähtöjen polariteetti! Rinnan kytkettyihin lähtöihin voit kytkeä 1-8 kpl 3 W LED:ejä, joiden virta on 700 mA. Yhdessä Limic Oy:n pyöreässä LED valossa on kolme 3 W LED:iä kussakin (yhteensä 9 W), joten voit kytkeä näitä valoja kaksi sarjaan samalle ohjaimelle.

Huomaa LED valojen ja ohjaimen lähtöjen polariteetti! Kytke navat oikein.

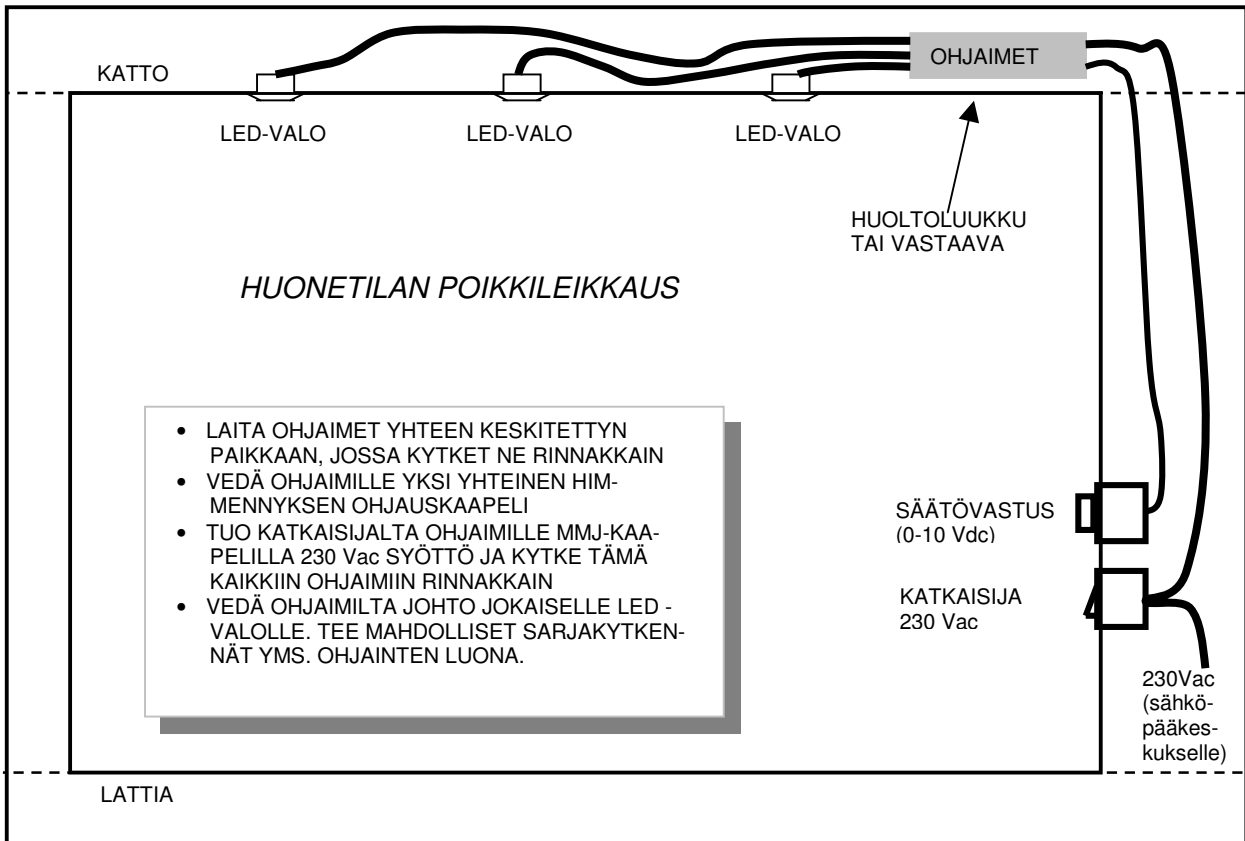


1 x 700 mA LED, OHJAIMEN LÄHDÖT KYTKETTYNÄ RINNAN, TYÖTASO JA KAAPISTOVALO



YLEISIÄ NEUVOJA

Valojärjestelmissä kannattaa käyttää keskitettyjä ratkaisuja. Mikäli ryhmään (eli yleensä tilaan) kytketään useampia ohjaimia ja paljon valoja, kannattaa ohjaimet keskitellä yhteen paikkaan, vaikka välikatot sisään. Muista kuitenkin tehdä huoltoluukku tms. joka mahdollistaa myöhemmän tarkastus ja huoltotoiminnan.



- TEE 230 Vac KYTKENNÄT VALLITSEVIEN MÄÄRÄYSTEN MUKAISESTI. NÄITÄ OVAT MM. KYTKENNÄT SÄHKÖKESKUKSESTA KATKAISIJALLE JA SIITÄ ETEENPÄIN LED -OHJAIMIEN TULOON SAAKKA. VAIN URAKOINTIOIKEUDET OMISTAVA SÄHKÖMIES SAA TEHDÄ NÄMÄ KYTKENNÄT.
- VEDÄ YKSI ERILLINEN OHJAUSKAAPELI OMASSA PUTKITUKSESSAAN SÄÄTÖVASTUKSELTA OHJAIMILLE. KAAPELISSA EI KULJE LAINKAAN VIRTAA JA JÄNNITE ON ALLE SUOJAJÄNNITTEEN RAJAN, KÄYTÄNNÖSSÄ 0-10 Vdc. KAAPELINA VOIT KÄYTTÄÄ ESIM. NORMAALIA PUHELIN- TAI DATAKAAPELIA.
- VEDÄ OHJAIMILTA OMA KAAPELI JOKAISALLE LED -VALOLLE. PITKISSÄ VEDOISSA KANNATTAA KÄYTTÄÄ PAKSUMPAA JOHTOA. JOHDOKSI KELPAA NORMAALI MMJ (kelta-vihreätä ei kytketä) TAI KALUSTEJOHTO (esim. 0,75 mm²). OHJAIMEN JA LED -VALON VÄLINEN JÄNNITE ON ALLE SUOJAJÄNNITTEEN RAJAN, KÄYTÄNNÖSSÄ ALLE 24 Vdc. VIRTAA JOHDOSKULKEE MAX. 0,70 A.