

KÄYTTÖ- JA ASENUSOHJE

Mallit: LDRV1DK-35 ja LDRV1DK-70



Mekaaninen koko	51 x 32 x 18 mm
Paino	105 g
Syöttöjännite	12...30 V DC (tai AC 12...28V, taajuus 0...60 Hz)
Ottoteho, täydellä kuormalla	max. 10 W
Tuloliitin	Ruuviliitos (2 napainen)
Hyötysuhde	70...80 %
Eristysluokka	Ei eristetty
Antoteho	1,1...9 W
Lähtövirta	350 mA tai 700 mA ($\pm 7,5\%$)
Lähtöjännite	3...12 Vdc
Lähtöliitin	Ruuviliitos (2 napainen)
Avoimenpiirin jännite	max 40 Vdc
Rippelijännite	50 mVp-p
Käyttölämpötila	-10...+70 °C
Varastointilämpötila	-20...+90 °C
Max. suhteellinen kosteus	80%
Kotelon lämpötila	alle 85 °C
Koteloitiluokka	Ei luokkaa
Asennustapa	Ei erityistä kiinnitystä, soveltuu esim. asennusrasiaan tms.

Ohjain on tarkoitettu ohjaamaan 350 mA (1 W) tai 700 mA:n (3 W) LED:ejä sisätiloissa, kun käyttöjännitteenä on 12...28 V tasasähkö (dc). Ohjainta voi käyttää myös vaihtosähköllä sellaisenaan. Ohjaimen voidaan kytkeä maksimissaan kolme sarjaan kytkettyä LED:iä. Eri tehoisille LED:eille on oma ohjaimensa

Ohjain soveltuu mm. aurinkosähköjärjestelmiin tai veneissä ja asuntoautoissa kuiviin tiloihin, ottaen kuitenkin huomioon hyötysuhde.

YLEISTÄ, VAROITUKSIA

Ohjaimen saa kytkeä vain aiheeseen hyvin perehtynyt ja riittävän koulutettu henkilö.

HUOM! Älä koskaan irroita tai kytke LED:ien ja ohjaimen tai LED:ien välistä johtoa kun ohjaimen sähköt ovat päällä. Poista ennen LED:ien johdon irrottamista ensin ohjaimen syöttöjännite! **LED:in kytkeminen ohjaimen kun siinä on sähköt päällä tuhoaa LED:it!** Takuu ei luonnollisesti korvaa, mikäli rikot LED:it rikkomalla tätä ohjetta. Rikkoutumis- mekanismissa LED:in ohut ns. bondauslanka palaa poikki ylikuormituksen takia ja se on nähtävillä selvästi.

Kytke aina sähköt pois päältä esim. irrottamalla sulake ennen kuin aloitat kytkentöjen tekemisen! Muista sähköiskun vaara! Noudata sähköturvallisuusohjeita.

Älä käytä ohjainta märissä tiloissa, estä suorien vesiroiskeiden pääsy ohjaimen. Ohjain on tarkoitettu käytettäväksi vain sisätiloissa, Se ei sovellu koteloinniltaan ulkokäyttöön. Mikäli LED valoja asennetaan märkiin tiloihin tai ulos, on ohjain kuitenkin asennettava kuivaan sisätilaan tai erilliseen vesitiiviiseen koteloon.

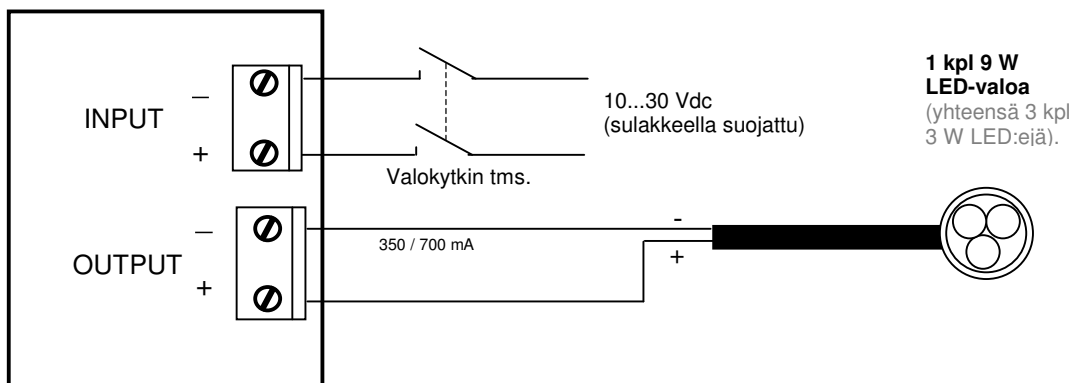
ASENNUSVAIHTOEHDOT

350 mA (1 W) tai 700 mA (3 W) LED:it

Voit kytkeä sarjaan 1-6 kpl 1 W LED:iä (350 mA) tai 1...3 kpl 3 W LED:iä (700 mA) ohjaimen mallista riippuen. Ohjausteho (300 mA tai 700 mA) lukee ohjaimen päällä olevassa tarrassa (Output). Yhdessä Limic Oy:n pyöreässä LED valossa (50 tai 67 mm) on kolme LED:iä, joten voit kytkeä näitä valoja vain yhden ohjaimelle.

Huomaa LED valojen keskinännen sekä ohjaimen lähtöjen polariteetti! Kytke navat oikein.

YKSI 350 tai 700 mA:N LED-VALO



350 mA tai 700 mA LED- OHJAIMEN LÄHTÖ, TYÖTASO JA KAAPISTOVALO

