

VALOKAS LED VALOT

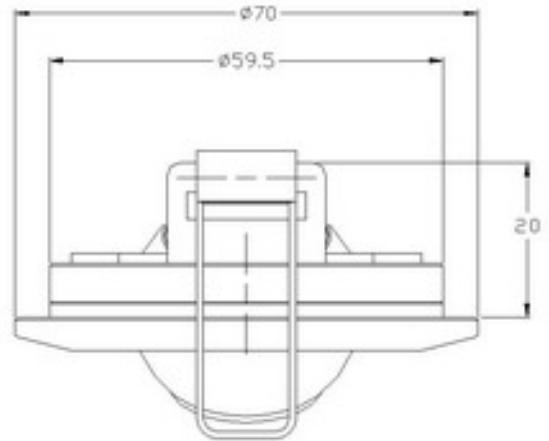
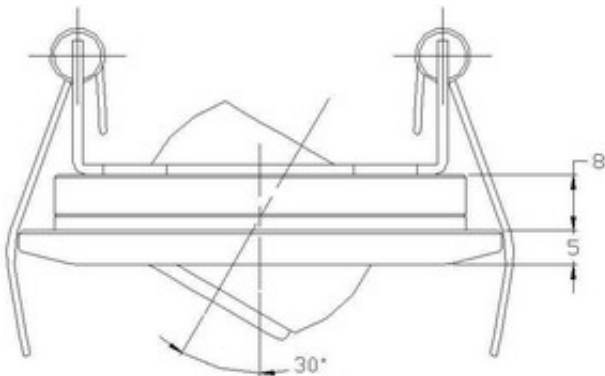
MALLI: SOCC11-1L-D1-C3S-E-X

(X = valon avautumiskulma, 8 tai 40 astetta)

Sopii kohdevaloksi ja sekä yleisvaloksi pieniin tiloihin, esim veneisiin. Valon suunta on säädettävissä. 3 W LED valosta saatava valon määrä 120 lm vastaa noin 10 W halogeenivalosta tai 15 W hehkulampusta saatavaa valomäärää.



Materiaali: maalattu alumiini (valkoinen)
Valon avautumiskulma (linssi): 40 tai 8 astetta
Valon suunta on käännettävissä vapaasti 30 astetta
Valolähteen (LED) valovirran määrä: **120 lm**
Valolähde (LED): Cree 3 W (XR-E)
Valon värisävy: lämmin valkoinen (2850...3800 K)
Sähköteho: 3 W
Virrankulutus: 700 mA
Valon elinikäodote: 50 000 tuntia
Valon ulkokehyksen halkaisija: 70 mm
Asennusreiän halkaisija 60 mm
Asennussyvyys 20 mm
Käyttölämpötila: -25...+70 astetta.
Vaatii 3 W LED:ille sopivan ohjaimen, esim: HPD004-D-3-1 tai HPD006-D-3-1.



Erikoistilauksesta:

- * Avautumiskulma: saatavana myös linsseillä. 15, 30 ja 60 astetta
- * Valon värit: kylmän valkoinen (5000-10000 K), punainen, vihreä ja sininen
- * Sähkötöteho 1 W.

MAAHANTUOJA JA LISÄTIEDOT:

Limic Oy
0400 125 605
www.limic.fi

Limic Oy